



# hd PLB

## Subwoofer Stick

Der **hd PLB** ist ein äußerst kompakter, arrayfähiger Subwoofer im eleganten hd PL-Serie Säulenlautsprecher-Design mit erstaunlicher Tieftonwiedergabe zur Kombination mit beliebigen Mittel-Hochton Lautsprecher für Fullrange-Anwendungen. Das unscheinbare hd PLB Subwoofer Element besteht aus zehn leistungsstarken 3,5“-Langhub-Chassis mit einer Dauerbelastbarkeit von 150W RMS. Dank bewährter Einrollensicke-Technik für großen linearen Hub und bestmöglicher Impulstreue besitzt der 104 x 108 mm schlanke Subwoofer einen Frequenzbereich von 40 - 160 Hz (-6 dB) und eignet sich deshalb bestens für unsichtbare Anwendungen in Restaurants, Konferenzräumen, Museen, Theatern oder Kirchen. Die Nennimpedanz beträgt wahlweise 6 oder 24Ω, sodass mit den Installationsverstärkern der hd Qi-Serie effizient verschiedene Beschallungsszenarien realisiert werden können. Das hd PLB Subwoofer Modul besitzt dieselben Gehäuseabmessungen der hd CCX- und PL-Serie und kann mit der hd C5CX oder hd PL16 zu einem unscheinbaren, aber dynamischen Fullrange-Säulenlautsprecher mit einem Übertragungsbereich von 40 – 22.000 Hz kombiniert werden. Auf Wunsch kann diese Kombination auch in einem durchgehenden Gehäuse gefertigt werden.



### Features

- Subwoofer im Säulendesign
- erstaunliche Wiedergabe ab 40 Hz
- hoher Schalldruck bis zu 115 dB
- wetterfestes Aluminium Gehäuse
- dezente Raumintegration
- 100V-Version erhältlich
- Sonderanfertigungen möglich

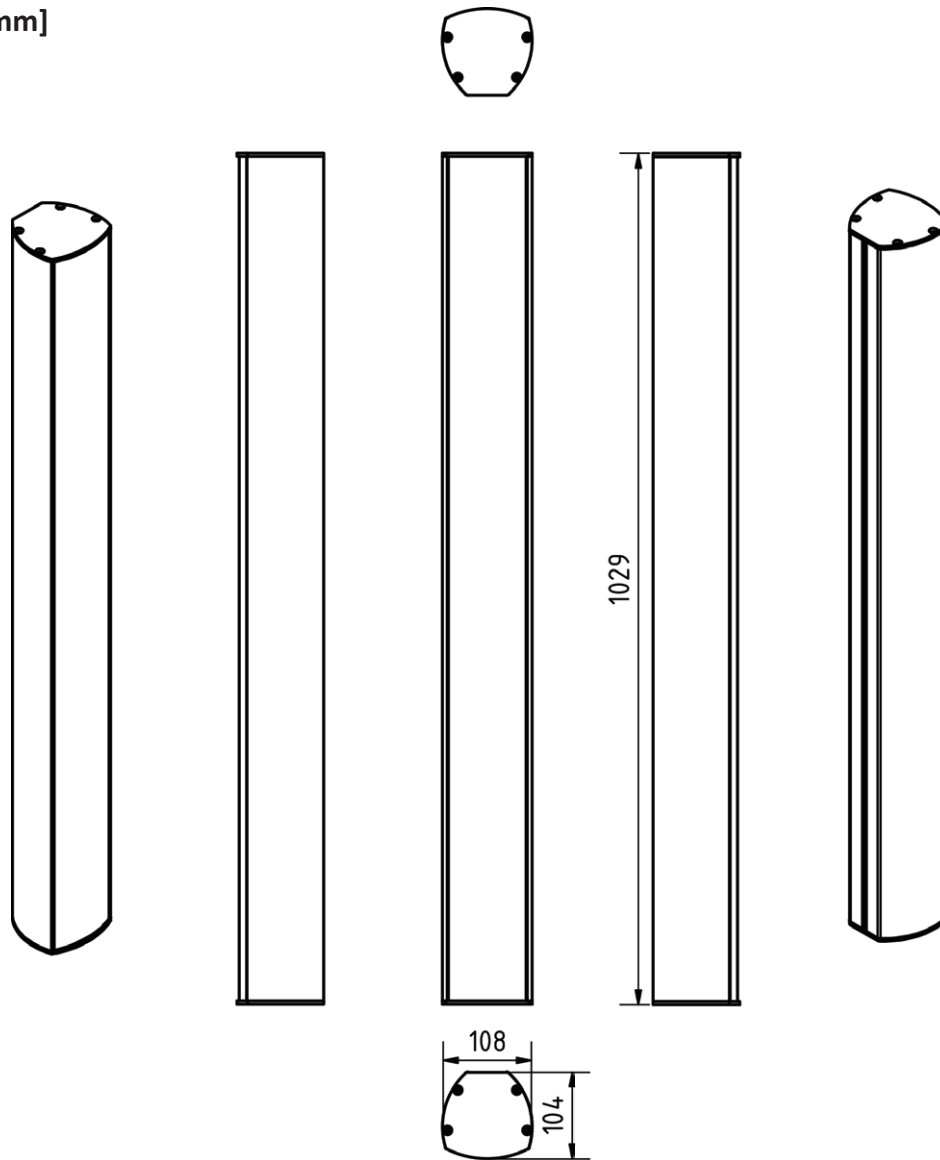
### Anwendung

Restaurants, Bars, Flughäfen, Bahnhöfe, Konferenzräume, Hotels, A/V Installationen, Multimedia Anwendungen, Tagungsräume, TV-Studios, Kirchen, Konzerthäuser, Rundfunk

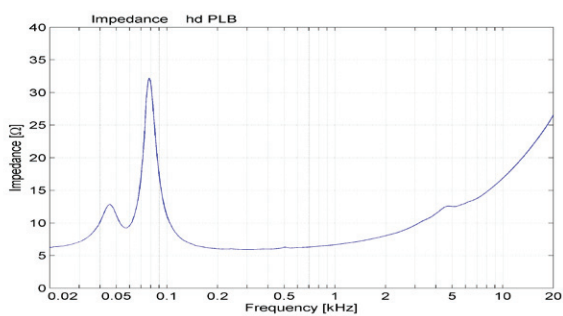
<b>Modell</b>	<b>hd PLB</b>
<b>Bestellnummer</b>	40150
<b>Prinzip</b>	Subwoofer
<b>Bestückung</b>	10x 3,5“ Langhub-Chassis
<b>Impedanz</b>	6 Ω, wahlweise 24 Ω
<b>Abstrahlung (hor x ver)</b>	Omnidirektional
<b>Frequenzgang (-6dB)</b>	40 Hz - 160 Hz
<b>Sensitivity (1W / 1m)</b>	83 dB
<b>Belastbarkeit AES / Peak</b>	150 / 300 W
<b>SPLmax @ 10% THD</b>	115 dB
<b>Gehäuseausführung</b>	pulverbeschichtetes Aluminiumprofil schwarz, Stahlgitter mit Akustikschaum, Klemmterminal innenliegend, Kabeleinlass hinten, inkl. 2x M6 Mutter
<b>Optionen</b>	RAL-Farbe (Art. 1070) diverse Wandhalter, Bodenplatte Sonderlänge (Art. 40713) Wetterfest (Art. 40610) 100V-Übertrager (Art. 1074)
<b>Gewicht</b>	6 kg
<b>Abmessungen (B x H x T)</b>	108 x 1029 x 104 mm

# hd PLB Datenblatt

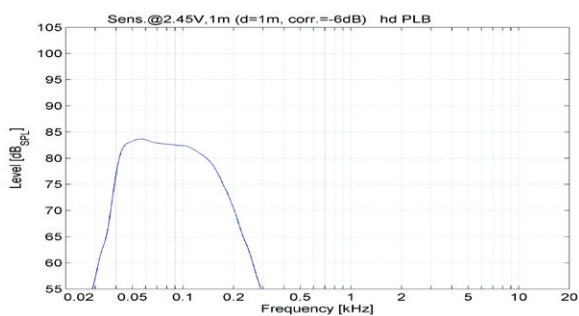
Abmessungen [mm]



## Impedanz

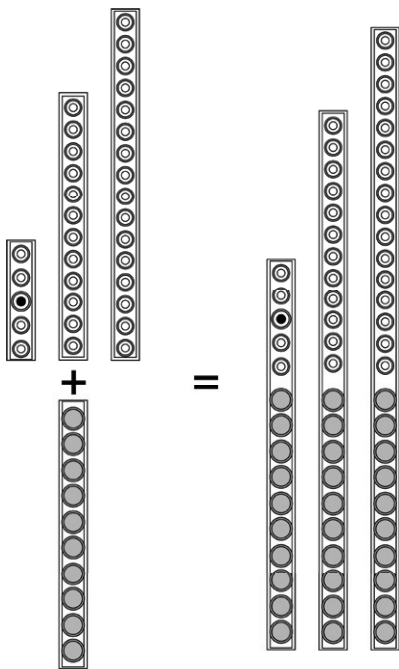


## Frequenzgang mit DSP Preset



# hd PLB Datenblatt

## Zubehör



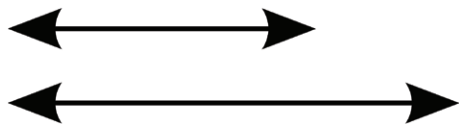
### MIX+MATCH

Kombination aus Subwoofer + Top Lautsprecher im gemeinsamen Gehäuse mit separaten Anschlüssen. Länge abhängig der entsprechenden Kombination.

Beispielkonfigurationen:

hd PLB + hd C5CX, hd PLB + hd PL12i, hd PLB + hd PL16i

Bestellnummer: 40800 (bis 2000 mm Gesamtlänge)  
40805 (bis 3000 mm Gesamtlänge)



### Sonderlänge

Sonderlänge des Lautsprechers nach Kundenwunsch

Bestellnummer: 40713 (bis 2000 mm Gesamtlänge)



### RAL-Farbe

Sonderfarbe pro Artikel nach RAL-Farbe

Bestellnummer: 1070



### Wetterfest

Galvanisiertes Frontgitter und festes 2m Anschlusskabel

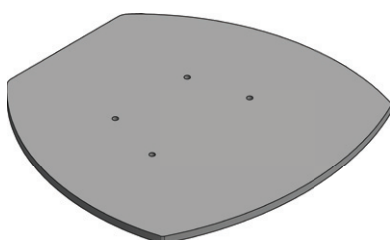
Bestellnummer: 40610



### 100V-Übertrager

Integrierter 100V-Übertrager mit drei Leistungsabgriffen (30/15/7,5 W)

Bestellnummer: 1074



### Bodenplatte hd PLB

Bodenplatte aus Stahl für hd PLB Subwoofer

Gewicht: 2,3 kg  
Abmessungen (B x H x T): 244 x 6 x 235 mm  
Bestellnummer: 900115BLK (schwarz RAL 9005)  
900115W (weiß RAL 9010)  
900115SC (RAL-Farbe)

# hd PLB Datenblatt

## Zubehör



### Wandhalter 24180

Wandabstand 105 mm, seitlich schwenkbar mit Neigung bis 15°

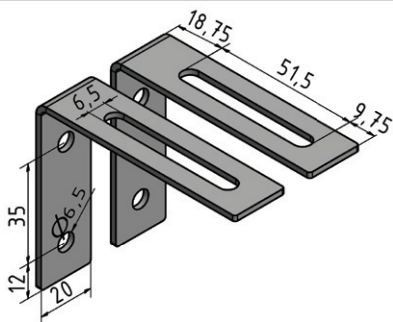
Tragfähigkeit: 15 kg  
Abmessungen (B x H x T): 70 x 130 x 105 mm  
Bestellnummer: 900854BLK (schwarz RAL 9005)  
900854W (weiß RAL 9010)



### Wandhalter 24471

Wandabstand 110 mm, seitlich schwenkbar mit Neigung bis 30°

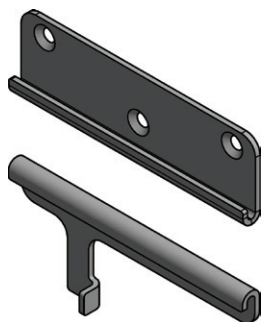
Tragfähigkeit: 15 kg  
Abmessungen (B x H x T): 90 x 160 x 110 mm  
Bestellnummer: 900851BLK (schwarz RAL 9005)  
900851W (weiß RAL 9010)



### L-Winkelhalter-Set

Dezentes L-Winkelhalter-Set zur Montage an der zu befestigenden Wand. Seitlich schwenkbar mit Neigung bis 5°. Gehäusedeckel werden mit M6 Gewinden ausgestattet. Inkl. 2x M6x14 Außensechskant-Schrauben

Tragfähigkeit: 30 kg  
Abmessungen (B x H x T): 20 x 60 x 80 mm  
Bestellnummer: 900106 (in RAL-Farbe von Lautsprecher)



### InvisibleBracket

Wandhalterung zur unsichtbaren Befestigung an einer ebenen Wand mit geringstem Abstand.

Tragfähigkeit: 10 kg  
Abmessungen (B x H x T): 20 x 60 x 80 mm  
Bestellnummer: 900873

