



hd PL16i

PowerLine Stick

Der **hd PL16i** ist ein passiver 1-Wege-Säulenlautsprecher mit eleganter Optik und hervorragenden Klangeigenschaften. Die 16 leistungsstarke 3“-Breitbandchassis erzeugen ein kohärentes Schallfeld mit einer zylindrischen Wellenausbreitung. Dank der echten Zylinderwelle wird im Vergleich zu anderen Säulenlautsprechern eine bessere Sprachverständlichkeit erreicht und prädestiniert den hd PL16i PowerLine Stick für den Einsatz in schwierigen akustischen Umgebungen wie Kirchen, Bahnhöfen, Flughäfen oder Konzerthallen, wo Klarheit, Leistung und ein unaufdringliches Aussehen ist erforderlich. Die große Tragweite von bis zu 25 m und horizontale Abdeckung von 80° sorgt für effiziente Beschallungslösungen mit nur wenigen Lautsprechern. Die geschirmten 3“-Chassis erzeugen ein druckvolles Klangbild bei gleichzeitiger HiFi-Auflösung. Der durchgehende U-Schacht für M6-Vierkantmuttern auf der Rückseite des Lautsprechers ermöglicht die Anbringung von Halterungen. Innenliegende Klemmanschlüsse sorgen für einen werkzeugfreien und schnellen Anschluss des Lautsprechers. Für optimale Anpassung an die Raumarchitektur kann der Lautsprecher in allen RAL-Farben und Sonderlängen individualisiert werden.



Features

- echte Zylinderwelle
- elegantes Design
- präzise, gleichmäßige Schallabstrahlung
- Abstrahlwinkel 80° x 10°
- exzellente Sprachverständlichkeit
- dezente Raumintegration
- 100V-Version erhältlich
- Sonderanfertigungen möglich

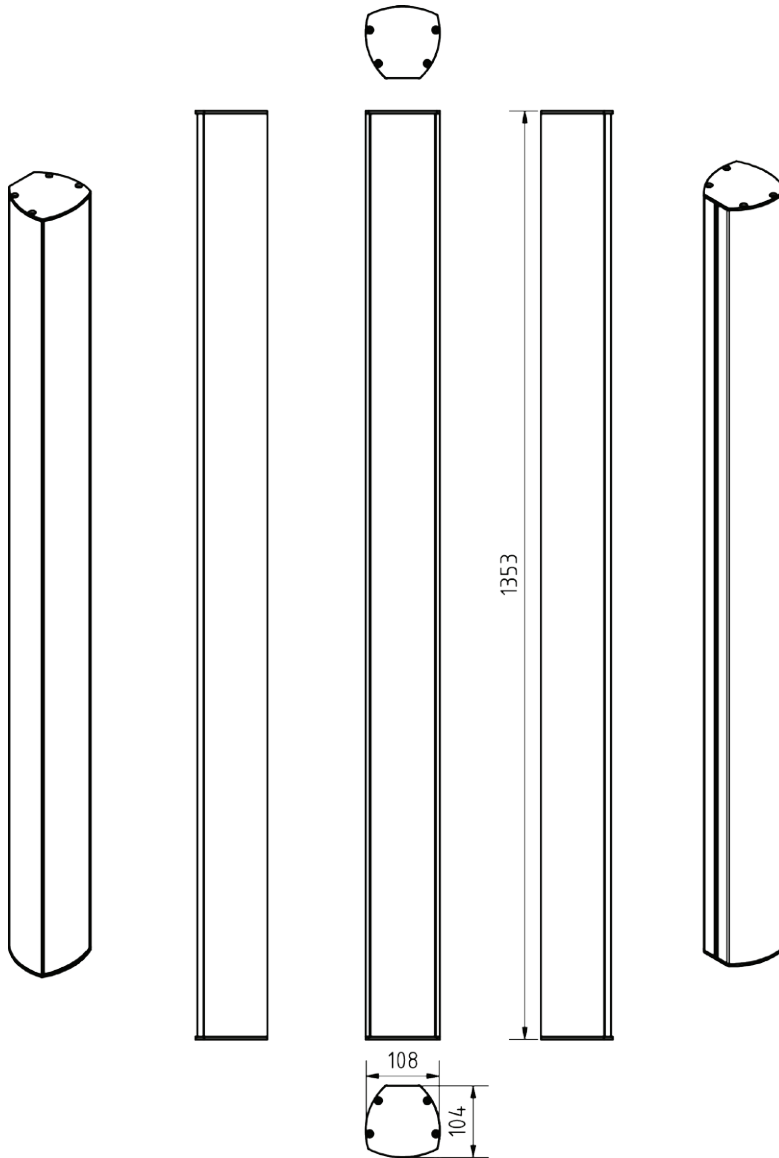
Anwendung

Restaurants, Bars, Flughäfen, Bahnhöfe, Heimkino, Konferenzräume, Hotels, A/V Installationen, Multimedia Anwendungen, Tagungsräume, TV-Studios, Kirchen, Livemusik, DJ, Konzerthäuser, Rundfunk

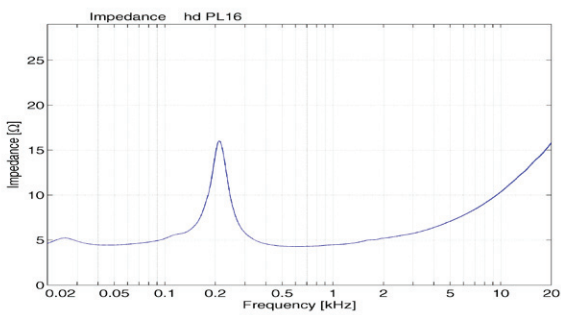
Modell	hd PL16i
Bestellnummer	40155
Prinzip	Zylinderwelle
Bestückung	16x 3“ Breitbandchassis
Impedanz	4 Ω
Abstrahlung (hor x ver)	80° x 10°
Frequenzgang (-6dB)	130 Hz - 18 kHz
Sensitivity (1W / 1m)	96 dB
Belastbarkeit AES / Peak	600 / 840 W
SPLmax @ 10% THD	127 dB
Gehäuseausführung	pulverbeschichtetes Aluminiumprofil schwarz, Stahlgitter mit Akustikschaum, Klemmterminal innenliegend, Kabeleinlass hinten, inkl. 2x M6 Mutter
Optionen	Speakon NL4 (Art. 900109) 35 mm Flansch + NL4 (Art. 900857) div. Wandhalter RAL-Farbe, Sonderlänge, Wetterfest, 100V-Übertrager
Gewicht	11 kg
Abmessungen (B x H x T)	108 x 1353 x 104 mm

hd PL16i Datenblatt

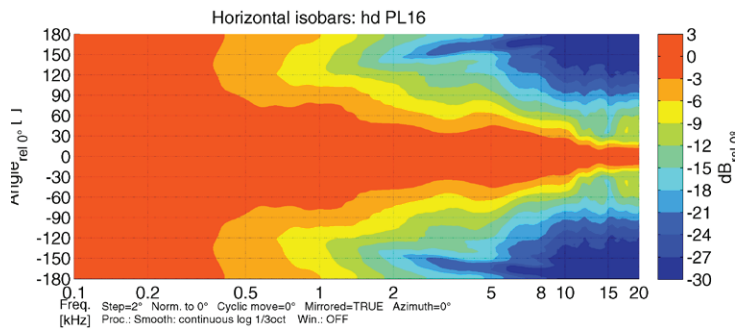
Abmessungen [mm]



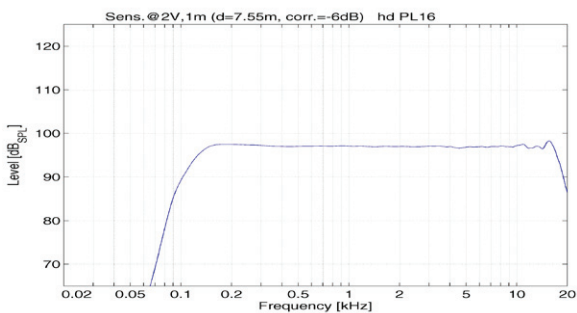
Impedanz



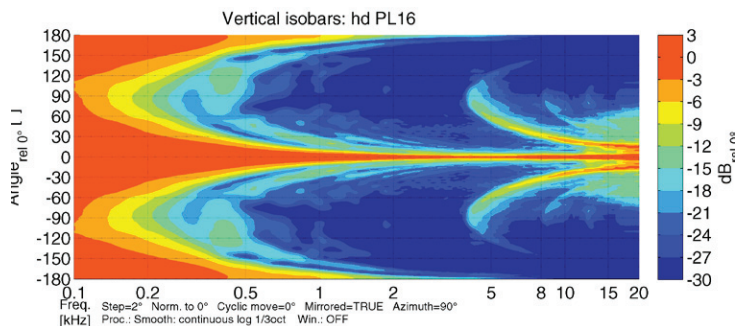
Horizontale Isobaren



Frequenzgang mit DSP Preset



Vertikale Isobaren



hd PL16i Datenblatt

Zubehör



Sonderlänge

Sonderlänge des Lautsprechers nach Kundenwunsch

Bestellnummer: 40713 (bis 2000 mm Gesamtlänge)
40715 (bis 3000 mm Gesamtlänge)



RAL-Farbe

Sonderfarbe pro Artikel nach RAL-Farbe

Bestellnummer: 1070



Wetterfest

Imprägnierung gegen Wittereinflüsse

Bestellnummer: 40610

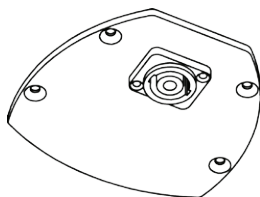


100V

100V-Übertrager

integrierter 100V-Übertrager mit drei Leistungsabgriffen (30/15/7,5 W)

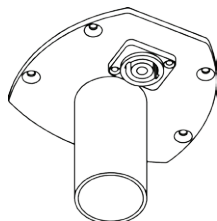
Bestellnummer: 1074



Deckel mit NL4

geschlossener Bodendeckel mit SpeakCON NL4 Buchse

Bestellnummer: 900109



Deckel mit 35 mm Flansch mit NL4

Bodendeckel mit 35 mm Flansch mit Flügelschraube zur Aufnahme auf einer Distanzstange mit SpeakCON NL4 Buchse

Bestellnummer: 900857

hd PL16i Datenblatt

Zubehör



Wandhalter 24180

Wandabstand 105 mm, seitlich schwenkbar mit Neigung bis 15°

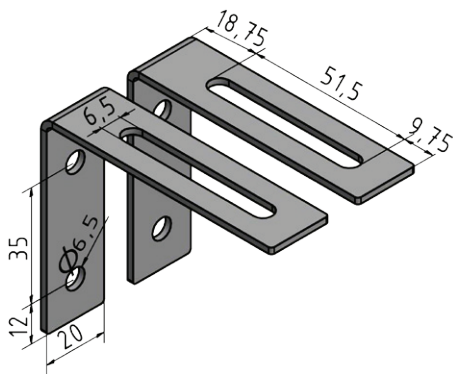
Tragfähigkeit: 15 kg
Abmessungen (B x H x T): 70 x 130 x 105 mm
Bestellnummer: 900854BLK (schwarz RAL 9005)
900854W (weiß RAL 9010)



Wandhalter 24471

Wandabstand 110 mm, seitlich schwenkbar mit Neigung bis 30°

Tragfähigkeit: 15 kg
Abmessungen (B x H x T): 90 x 160 x 110 mm
Bestellnummer: 900851BLK (schwarz RAL 9005)
900851W (weiß RAL 9010)



L-Winkelhalter-Set

Dezentes L-Winkelhalter-Set zur extrem nahen Montage an der zu befestigenden Wand. Seitlich schwenkbar mit Neigung bis 5°. Gehäusedeckel werden mit M6 Gewinden ausgestattet. Inkl. 2x M6x14 Außensechskant-Schrauben

Tragfähigkeit: 30 kg
Abmessungen (B x H x T): 20 x 60 x 80 mm
Bestellnummer: 900106 (in RAL-Farbe von Lautsprecher)