



hd PL16

PowerLine Stick

Der **hd PL16** ist ein passiver 1-Wege-Säulenlautsprecher mit eleganter Optik und hervorragenden Klangeigenschaften. Die 16 leistungsstarke 3"-Breitbandchassis erzeugen ein kohärentes Schallfeld mit einer zylindrischen Wellenausbreitung. Dank der echten Zylinderwelle wird im Vergleich zu anderen Säulenlautsprechern eine bessere Sprachverständlichkeit erreicht und prädestiniert den hd PL16 PowerLine Stick für den Einsatz in schwierigen akustischen Umgebungen wie Kirchen, Bahnhöfen, Flughäfen oder Konzerthallen, wo Klarheit, Leistung und ein unaufdringliches Aussehen ist erforderlich. Die große Tragweite von bis zu 25 m und horizontale Abdeckung von 80° sorgt für effiziente Beschallungslösungen mit nur wenigen Lautsprechern. Die geschirmten 3"-Chassis erzeugen ein druckvolles Klangbild bei gleichzeitiger HiFi-Auflösung. Der durchgehende U-Schacht für M6-Vierkantmuttern auf der Rückseite des Lautsprechers ermöglicht die Anbringung sämtlicher Halterungen oder eines neigbaren Stativadapters. Eine Speakon Buchse befindet sich auf der Bodenplatte für den Anschluss von Eingängen in mobilen Anwendungen. Der Stativadapter 19780 mit Montageadapter wird empfohlen.

Features

- echte Zylinderwelle
- elegantes Design
- präzise, gleichmäßige Schallabstrahlung
- Abstrahlwinkel 80° x 10°
- exzellente Sprachverständlichkeit
- dezente Raumintegration
- 100V-Version erhältlich
- Sonderanfertigungen möglich

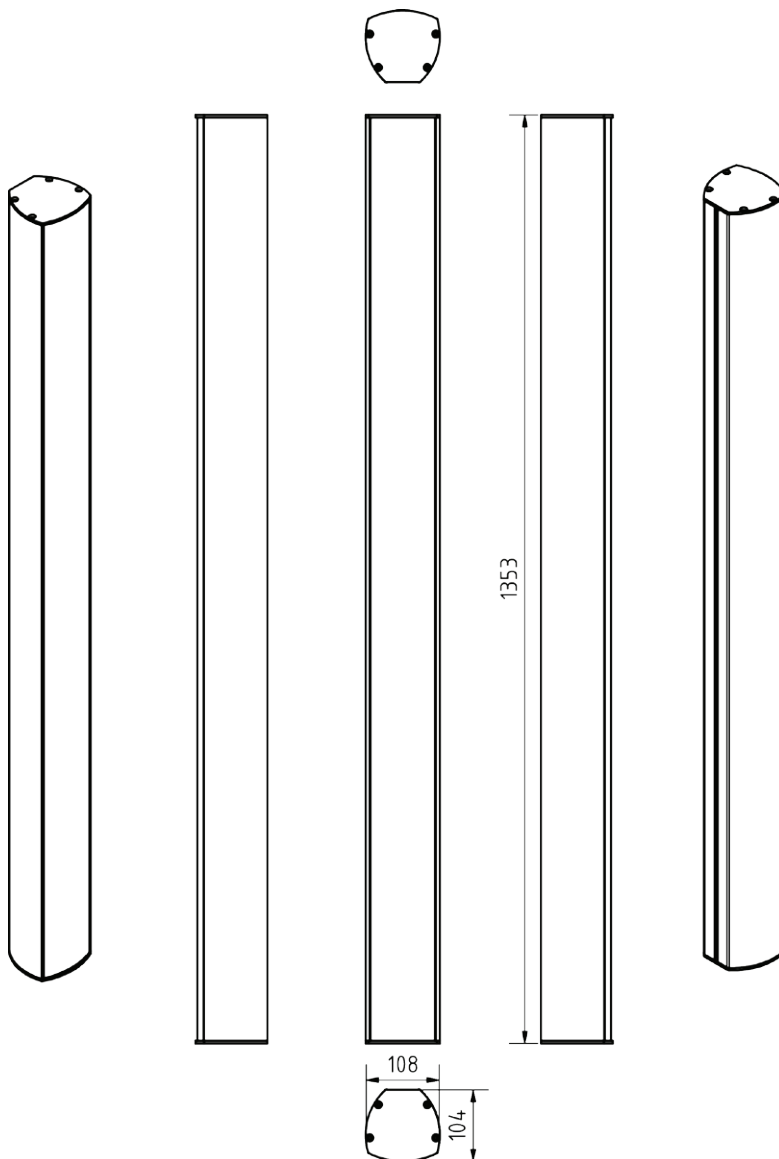
Anwendung

Restaurants, Bars, Flughäfen, Bahnhöfe, Heimkino, Konferenzräume, Hotels, A/V Installationen, Multimedia Anwendungen, Tagungsräume, TV-Studios, Kirchen, Livemusik, DJ, Konzerthäuser, Rundfunk

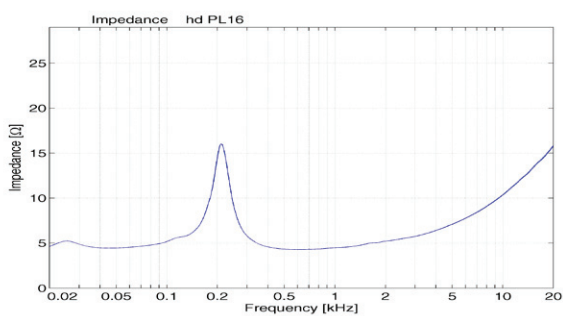
Modell	hd PL16
Bestellnummer	60220
Prinzip	Zylinderwelle
Bestückung	16x 3" Breitbandchassis
Impedanz	4 Ω
Abstrahlung (hor x ver)	80° x 10°
Frequenzgang (-6dB)	130 Hz - 18 kHz
Sensitivity (1W / 1m)	96 dB
Belastbarkeit AES / Peak	600 / 840 W
SPLmax @ 10% THD	127 dB
Gehäuseausführung	pulverbeschichtetes Aluminiumprofil schwarz, Stahlgitter mit Akustikschaum, 1x Speakon NL4 am Bodendeckel
Optionen	Stativadapter 19780 (Art. 900856) 35 mm Flansch + NL4 (Art. 900857) Transporttasche (Art. 30108) Doppelcase (Art. 950046), RAL-Farbe, Sonderlänge, Wetterfest, 100V
Gewicht	11 kg
Abmessungen (B x H x T)	108 x 1353 x 104 mm

hd PL16 Datenblatt

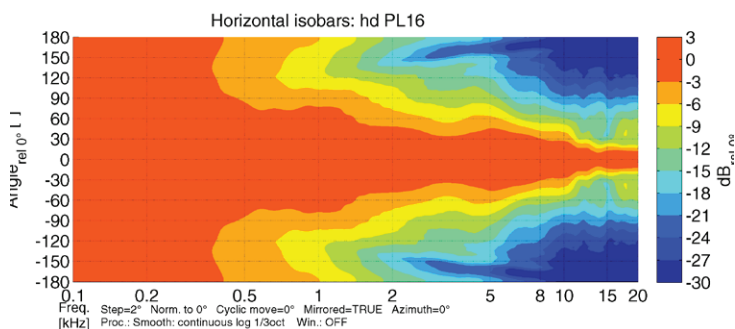
Abmessungen [mm]



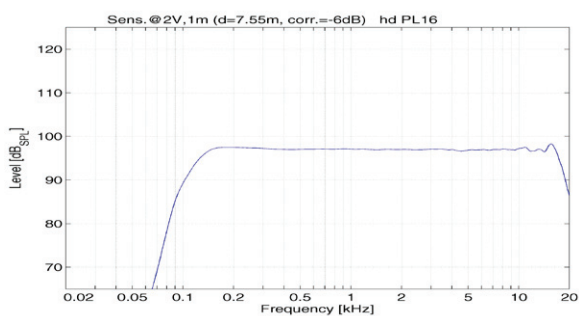
Impedanz



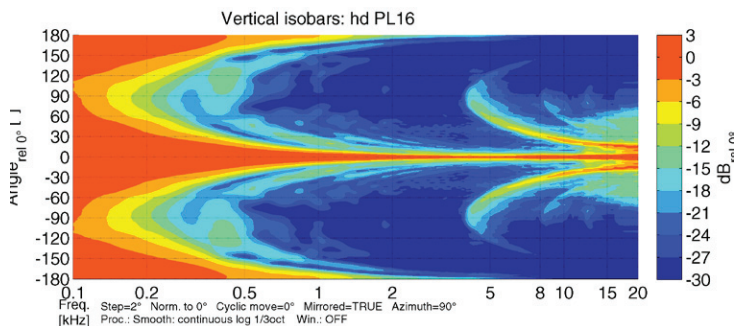
Horizontale Isobaren



Frequenzgang mit DSP Preset

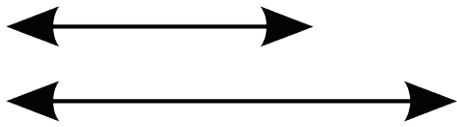


Vertikale Isobaren



hd PL16 Datenblatt

Zubehör



Sonderlänge

Sonderlänge des Lautsprechers nach Kundenwunsch

Bestellnummer: 40713 (bis 2000 mm Gesamtlänge)
40715 (bis 3000 mm Gesamtlänge)



RAL-Farbe

Sonderfarbe pro Artikel nach RAL-Farbe

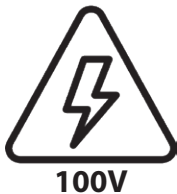
Bestellnummer: 1070



Wetterfest

Imprägnierung gegen Wittereinflüsse

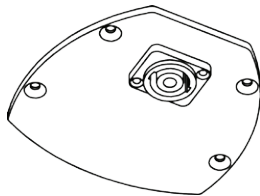
Bestellnummer: 40610



100V-Übertrager

integrierter 100V-Übertrager mit drei Leistungsabgriffen (30/15/7,5 W)

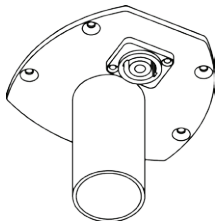
Bestellnummer: 1074



Deckel mit NL4

geschlossener Bodendeckel mit SpeakCON NL4 Buchse

Bestellnummer: 900109



Deckel mit 35 mm Flansch mit NL4

Bodendeckel mit 35 mm Flansch mit Flügelschraube zur Aufnahme auf einer Distanzstange mit SpeakCON NL4 Buchse

Bestellnummer: 900857



Montageadapter für mobile Anwendungen

Verwendung mit Stativadapter 19780 zur einfachen und schnellen Montage mit zwei Flügelschrauben in mobilen Anwendungen

Bestellnummer: 900851 (schwarz RAL 9005)



Doppelcase PL16

Leichtbau Polypropylen Doppelcase für 2x hd PL16 inkl. Stativadapter, mit Rollen, Tragegriff mittig

Bestellnummer: 950046

hd PL16 Datenblatt

Zubehör



Stativadapter 19780

Stativadapter zum Neigen von bis zu 30° auf einem 35 mm Stativ

Tragfähigkeit: 15 kg
Abmessungen (B x H x T): 59 x 87 x 131 mm
Bestellnummer: 900856 (schwarz RAL 9005)



Wandhalter 24180

Wandabstand 105 mm, seitlich schwenkbar mit Neigung bis 15°

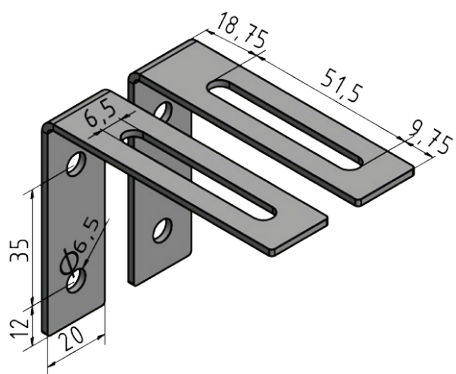
Tragfähigkeit: 15 kg
Abmessungen (B x H x T): 70 x 130 x 105 mm
Bestellnummer: 900854BLK (schwarz RAL 9005)
900854W (weiß RAL 9010)



Wandhalter 24471

Wandabstand 110 mm, seitlich schwenkbar mit Neigung bis 30°

Tragfähigkeit: 15 kg
Abmessungen (B x H x T): 90 x 160 x 110 mm
Bestellnummer: 900851BLK (schwarz RAL 9005)
900851W (weiß RAL 9010)



L-Winkelhalter-Set

Dezentes L-Winkelhalter-Set zur extrem nahen Montage an der zu befestigenden Wand. Seitlich schwenkbar mit Neigung bis 5°. Gehäusedeckel werden mit M6 Gewinden ausgestattet. Inkl. 2x M6x14 Außensechskant-Schrauben

Tragfähigkeit: 30 kg
Abmessungen (B x H x T): 20 x 60 x 80 mm
Bestellnummer: 900106 (in RAL-Farbe von Lautsprecher)



Transporttasche PL16

Strapazierfähige Transporttasche aus Polyester mit 10 mm Polsterung und Reißverschluss, Tragegriff, Umhängegurt und hd Logoaufdruck

Bestellnummer: 30108