



# hd ML8i

## LineArray Stick

Der **hd ML8i** ist ein passiver 1-Wege-Säulenlautsprecher mit eleganter Optik und hervorragenden Klangeigenschaften. Die acht 2“-Breitbandchassis erzeugen eine Zylinderwellen Abstrahlcharakteristik bis zu den höchsten hörbaren Frequenzen. Die daraus resultierende höhere Reichweite und bessere Sprachverständlichkeit gegenüber herkömmlichen Säulenlautsprechern prädestiniert die hd ML8 LineArray Sticks für den Einsatz in akustisch schwierigen Umgebungen wie Kirchen, Flughäfen, Konferenzräumen oder Hallen. Die große Tragweite von bis zu 12m und horizontale Abdeckung von 100° sorgt für effiziente Beschallungslösungen mit nur wenigen Lautsprechern. Die 2“ Chassis sind aufgrund ihres geringen Membrangewichts und fast identischer Größe wie die menschlichen Stimmbänder die beste Wahl für die Reproduktion der menschlichen Stimme. Der durchgehende U-Schacht für M6-Vierkantmuttern auf der Rückseite des Lautsprechers ermöglicht die Anbringung sämtlicher Halterungen. Innenliegende Klemmanschlüsse sorgen für einen werkzeugfreien und schnellen Anschluss der Lautsprecher. Für die optimale Anpassung an die Raumarchitektur kann der Lautsprecher in allen RAL-Farben und Sonderlängen individualisiert werden.



### Features

- echte Zylinderwelle
- elegantes Design
- präzise, gleichmäßige Schallabstrahlung
- Abstrahlwinkel 100° x 20°
- exzellente Sprachverständlichkeit
- dezente Raumintegration
- 100V-Version erhältlich
- Sonderanfertigungen möglich

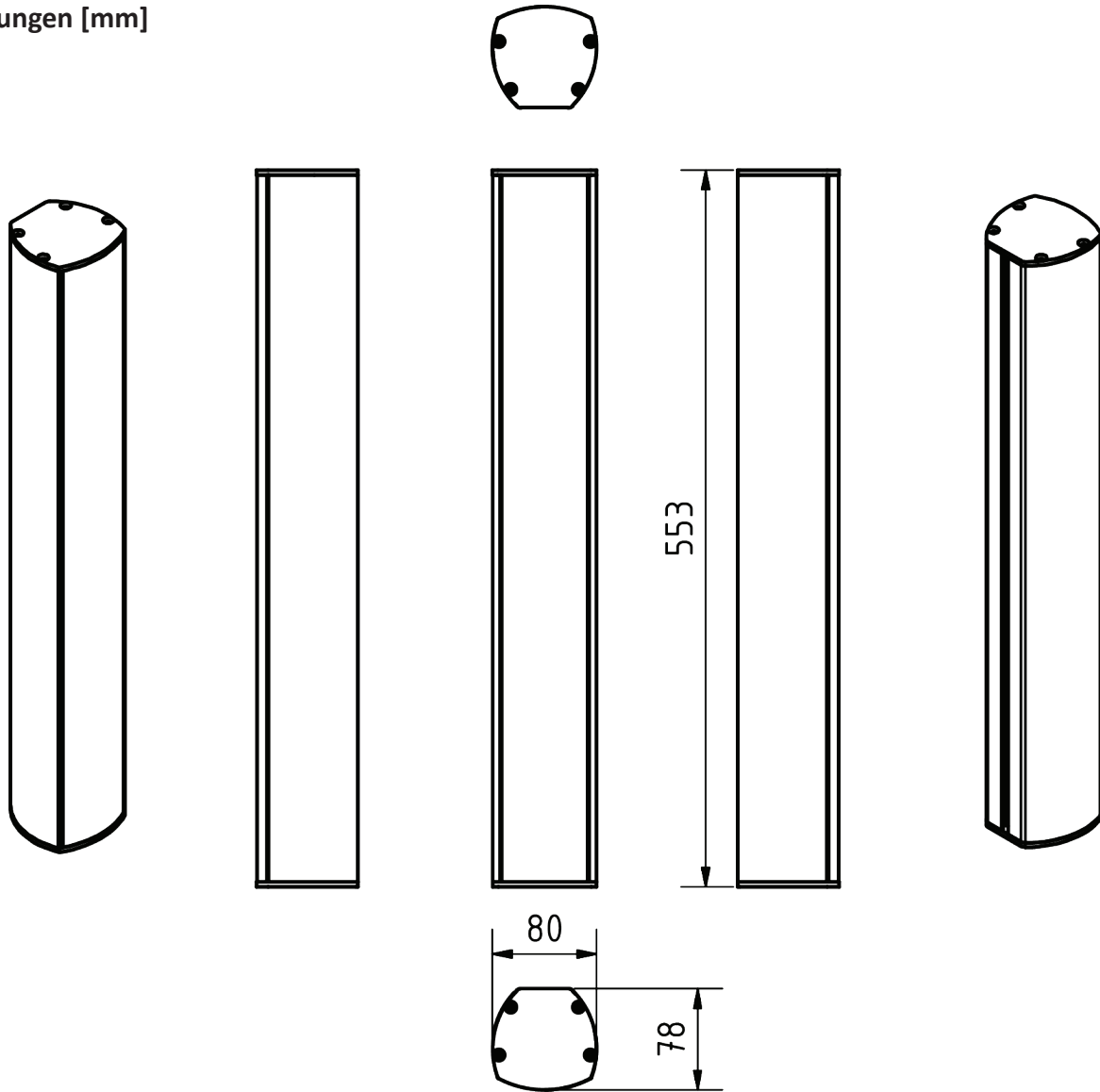
### Anwendung

Restaurants, Bars, Flughäfen, Bahnhöfe, Heimkino, Konferenzräume, Hotels, A/V Installationen, Multimedia Anwendungen, Tagungsräume, TV-Studios, Kirchen, Livemusik, DJ, Konzerthäuser, Rundfunk

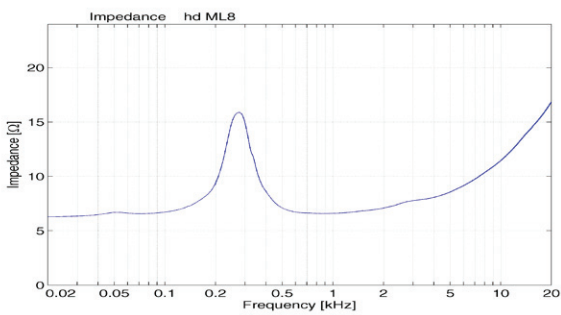
<b>Modell</b>	<b>hd ML8i</b>
<b>Bestellnummer</b>	40109
<b>Prinzip</b>	Zylinderwelle
<b>Bestückung</b>	8x 2“ Breitbandchassis
<b>Impedanz</b>	8 Ω
<b>Abstrahlung (hor x ver)</b>	100° x 20°
<b>Frequenzgang (-6dB)</b>	160 Hz - 20 kHz
<b>Sensitivity (1W / 1m)</b>	91 dB
<b>Belastbarkeit AES / Peak</b>	200 / 280 W
<b>SPLmax @ 10% THD</b>	119 dB
<b>Gehäuseausführung</b>	pulverbeschichtetes Aluminiumprofil schwarz, Stahlgitter mit Akustikschaum, Klemmterminal innenliegend, Kabeleinlass hinten, inkl. 2x M6 Mutter
<b>Optionen</b>	Speakon NL4 (Art. 900109) RAL-Farbe (Art. 1070) div. Wandhalter, Sonderlänge Wetterfest (Art. 40610) 100V-Übertrager (Art. 1074)
<b>Gewicht</b>	4 kg
<b>Abmessungen (B x H x T)</b>	80 x 553 x 78 mm

# hd ML8i Datenblatt

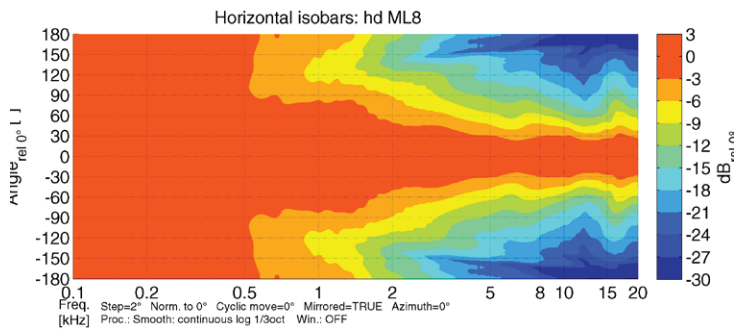
Abmessungen [mm]



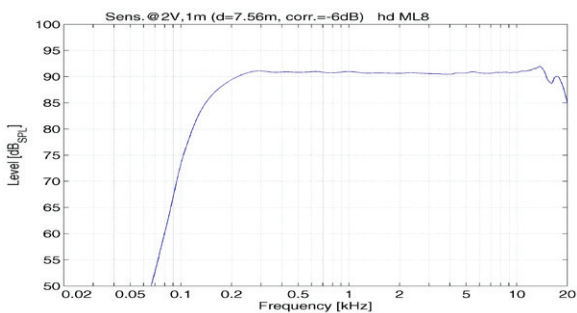
## Impedanz



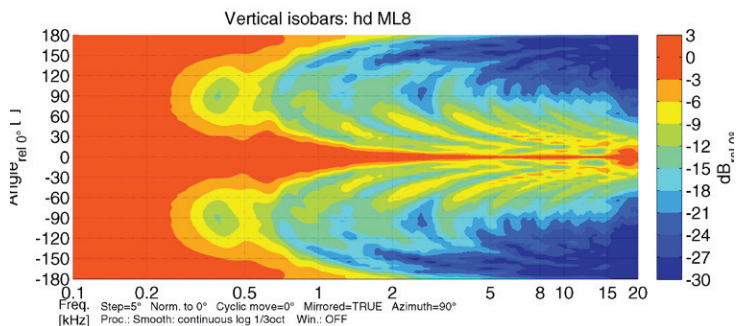
## Horizontale Isobaren



## Frequenzgang mit DSP Preset

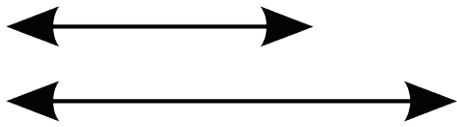


## Vertikale Isobaren



# hd ML8i Datenblatt

## Zubehör



### Sonderlänge

Sonderlänge des Lautsprechers nach Kundenwunsch

Bestellnummer: 40710 (bis 1000 mm Gesamtlänge)  
40711 (bis 2000 mm Gesamtlänge)



### RAL-Farbe

Sonderfarbe pro Artikel nach RAL-Farbe

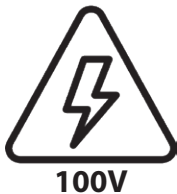
Bestellnummer: 1070



### Wetterfest

Imprägnierung gegen Wettereinflüsse

Bestellnummer: 40610



### 100V-Übertrager

integrierter 100V-Übertrager mit drei Leistungsabgriffen (30/15/7,5 W)

Bestellnummer: 1074

# hd ML8i Datenblatt

## Zubehör



### Wandhalter 24180

Wandabstand 105 mm, seitlich schwenkbar mit Neigung bis 15°

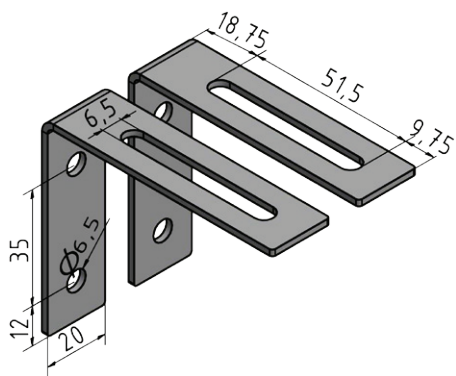
Tragfähigkeit: 15 kg  
Abmessungen (B x H x T): 70 x 130 x 105 mm  
Bestellnummer: 900854BLK (schwarz RAL 9005)  
900854W (weiß RAL 9010)



### Wandhalter 24471

Wandabstand 110 mm, seitlich schwenkbar mit Neigung bis 30°

Tragfähigkeit: 15 kg  
Abmessungen (B x H x T): 90 x 160 x 110 mm  
Bestellnummer: 900851BLK (schwarz RAL 9005)  
900851W (weiß RAL 9010)



### L-Winkelhalter-Set

Dezentes L-Winkelhalter-Set zur extrem nahen Montage an der zu befestigenden Wand. Seitlich schwenkbar mit Neigung bis 5°. Gehäusedeckel werden mit M6 Gewinden ausgestattet. Inkl. 2x M6x14 Außensechskant-Schrauben

Tragfähigkeit: 5 kg  
Abmessungen (B x H x T): 20 x 60 x 80 mm  
Bestellnummer: 900106 (in RAL-Farbe von Lautsprecher)



### Kugelgelenk Wandhalter

Kompakter Kugelgelenk-Wandhalter zum Neigen von bis zu 20° und Schwenken von bis zu 180°.

Tragfähigkeit: 5 kg  
Abmessungen (B x H x T): 40 x 70 x 70 mm  
Bestellnummer: 901101BLK (schwarz RAL 9005)  
901101W (weiß RAL 9010)