



hd C8

Commercial Stick

Der **hd C8** ist ein passiver 1-Wege Design-Lautsprecher, bestückt mit acht 2"-Breitbandchassis mit linearem Frequenzgang. Der Betrieb kann über jeglichen Leistungsverstärker auch ohne DSP erfolgen und macht den hd C8 zur optimalen Lösung für dezentrale oder kleine Beschallungsaufgaben wie beispielsweise in Restaurants, Konferenzräumen oder Theaterhäusern. Der hd C8 lässt sich flexibel und einfach fest installieren oder kann mobil eingesetzt werden. Mithilfe der dezenten Kugelgelenk-Wandhalterung kann der hd C8 einfach geschwenkt und geneigt oder mit dem L-Winkel-Wandhalter extrem nah und unauffällig an der zu befestigenden Fläche angebracht werden. Innenliegende Klemmanschlüsse sorgen für einen werkzeugfreien und schnellen Anschluss der Lautsprecher. Für die optimale Anpassung an die Raumarchitektur kann der Lautsprecher in allen RAL-Farben und Sonderlängen individualisiert werden. Sollte eine Wandmontage nicht möglich sein, können die Lautsprecher mit der optional erhältlichen Bodenplatte mit 35mm-Flansch und SpeakCON Buchse auf einem Stativ verwendet werden.

Features

- Betrieb an beliebigem Verstärker
- Frequenz- und Phasenoptimierung integriert
- elegantes Design
- präzise, gleichmäßige Schallabstrahlung
- Abstrahlwinkel 100° x 30°
- exzellente Sprachverständlichkeit
- 100V-Version erhältlich

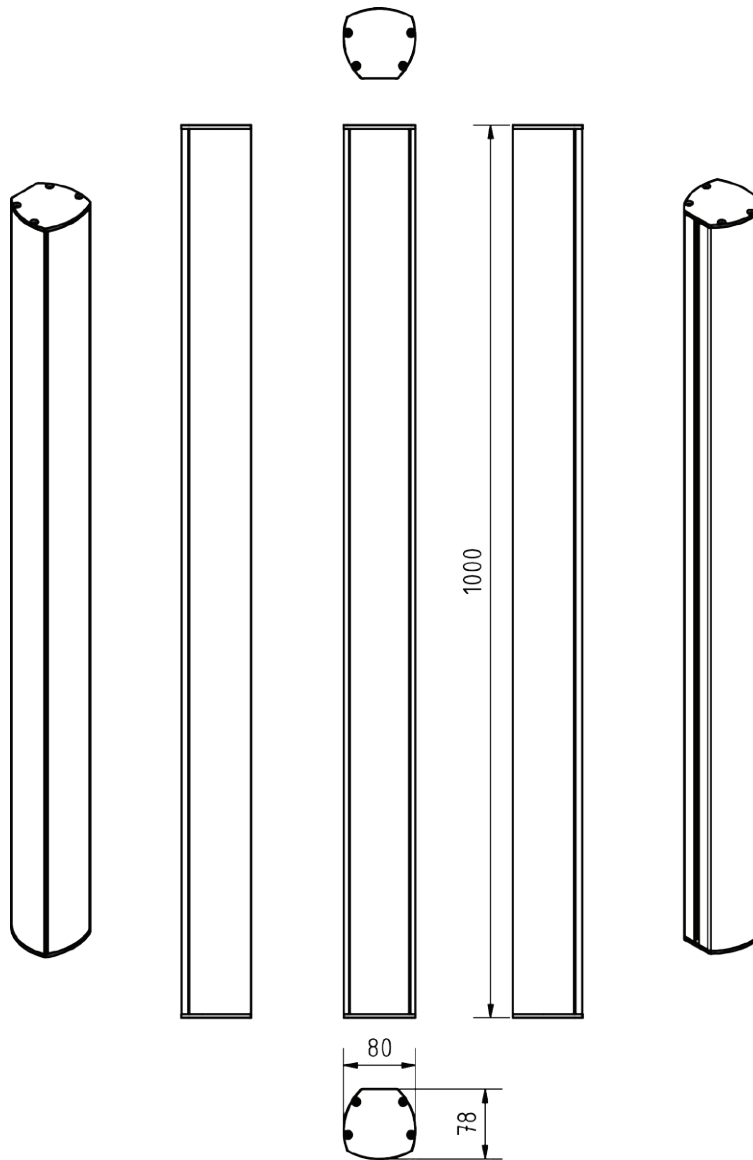
Anwendung

Restaurants, Bars, Flughäfen, Bahnhöfe, Heimkino, Konferenzräume, Hotels, A/V Installationen, Multimedia Anwendungen, Tagungsräume, TV-Studios, Kirchen

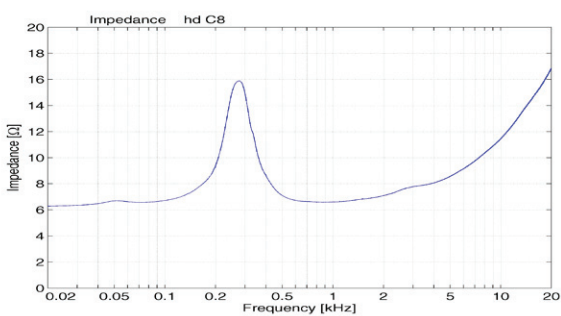
Modell	hd C8
Bestellnummer	40310
Prinzip	Punktschallquelle
Bestückung	8x 2" Breitbandchassis
Impedanz	wahlweise 8 Ω oder 32 Ω
Abstrahlung (hor x ver)	100° x 30°
Frequenzgang (-6dB)	90 Hz - 22 kHz
Sensitivity (1W / 1m)	95 dB
Belastbarkeit AES / Peak	200 / 280 W
SPLmax @ 10% THD	119 dB
Gehäuseausführung	pulverbeschichtetes Aluminiumprofil schwarz, Stahlgitter mit Akustikschaum, Klemmterminal innenliegend, Kabeleinlass hinten, inkl. 2x M6 Muttern
Optionen	Speakon NL4 (Art. 900109) 35 mm Flansch + NL4 (Art. 900857) RAL-Farbe (Art. 1070), Wandhalter, Sonderlänge, Wetterschutz, 100V
Gewicht	6 kg
Abmessungen (B x H x T)	80 x 1000 x 78 mm

hd C8 Datenblatt

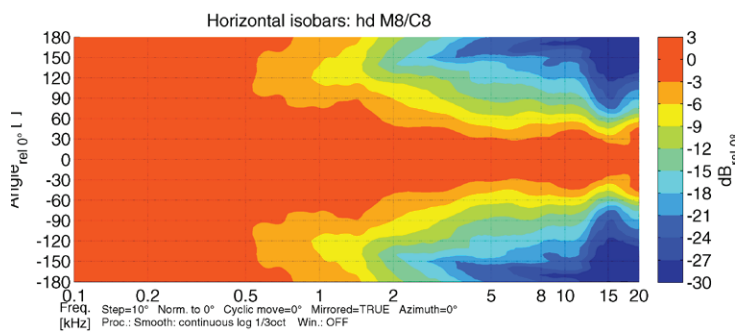
Abmessungen [mm]



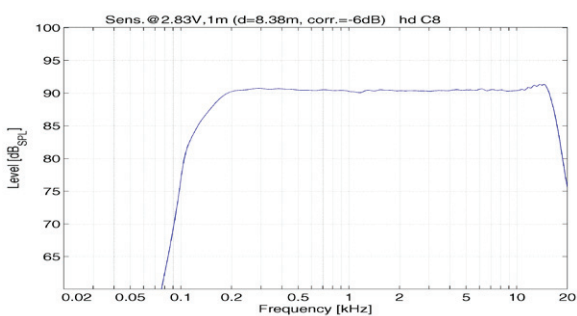
Impedanz



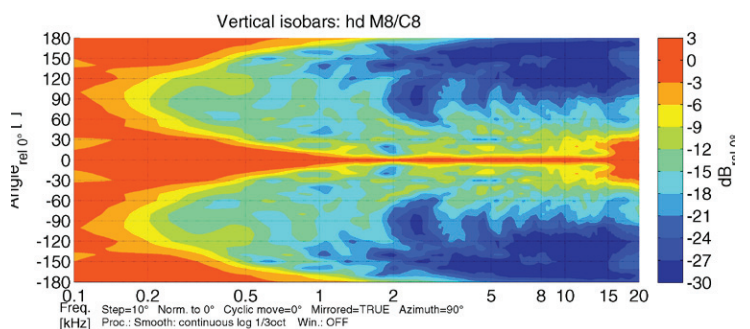
Horizontale Isobaren



Frequenzgang mit DSP Preset



Vertikale Isobaren



hd C8 Datenblatt

Zubehör



Sonderlänge

Sonderlänge des Lautsprechers nach Kundenwunsch

Bestellnummer: 40711 (bis 2000 mm Gesamtlänge)
40714 (bis 3000 mm Gesamtlänge)



RAL-Farbe

Sonderfarbe pro Artikel nach RAL-Farbe

Bestellnummer: 1070



Wetterfest

Imprägnierung gegen Wittereinflüsse

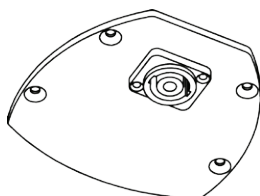
Bestellnummer: 4610



100V-Übertrager

integrierter 100V-Übertrager mit drei Leistungsabgriffen (30/15/7,5 W)

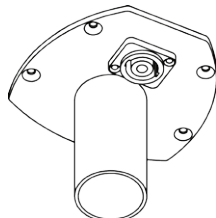
Bestellnummer: 1074



Deckel mit NL4

geschlossener Bodendeckel mit SpeakCON NL4 Buchse

Bestellnummer: 900109



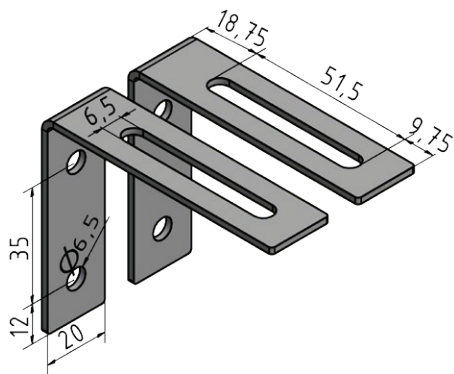
Deckel mit 35 mm Flansch mit NL4

Bodendeckel mit 35 mm Flansch mit Flügelschraube zur Aufnahme auf einer Distanzstange mit SpeakCON NL4 Buchse

Bestellnummer: 900857

hd C8 Datenblatt

Zubehör



L-Winkelhalter-Set

Dezentes L-Winkelhalter-Set zur extrem nahen Montage an der zu befestigenden Wand. Seitlich schwenkbar mit Neigung bis 5°. Gehäusedeckel werden mit M6 Gewinden ausgestattet. Inkl. 2x M6x14 Außensechskant-Schrauben

Tragfähigkeit: 6 kg
Abmessungen (B x H x T): 20 x 60 x 80 mm
Bestellnummer: 900106 (in RAL-Farbe von Lautsprecher)



Kugelgelenk Wandhalter

Kompakter Kugelgelenk-Wandhalter zum Neigen von bis zu 20° und Schwenken von bis zu 180°.

Tragfähigkeit: 6 kg
Abmessungen (B x H x T): 40 x 70 x 70 mm
Bestellnummer: 901101BLK (schwarz RAL 9005)
901101W (weiß RAL 9010)