



# hd C4

## Commercial Stick

Der **hd C4** ist ein passiver 1-Wege Design-Lautsprecher, bestückt mit vier 2"-Breitbandchassis mit linearem Frequenzgang. Der Betrieb kann über jeglichen Leistungsverstärker auch ohne DSP erfolgen und macht den hd C4 zur optimalen Lösung für dezentrale oder kleine Beschallungsaufgaben wie beispielsweise in Restaurants, Konferenzräumen oder Theaterhäusern. Der hd C4 lässt sich flexibel und einfach fest installieren oder kann mobil eingesetzt werden. Mithilfe der dezenten Kugelgelenk-Wandhalterung kann der hd C4 einfach geschwenkt und geneigt oder mit dem L-Winkel-Wandhalter extrem nah und unauffällig an der zu befestigenden Fläche angebracht werden. Innenliegende Klemmanschlüsse sorgen für einen werkzeugfreien und schnellen Anschluss der Lautsprecher. Für die optimale Anpassung an die Raumarchitektur kann der Lautsprecher in allen RAL-Farben und Sonderlängen individualisiert werden. Sollte eine Wandmontage nicht möglich sein, können die Lautsprecher mit der optional erhältlichen Bodenplatte mit 3/8"-Gewinde und SpeakCON Buchse auf einem Mikrofonstativ verwendet werden.



### Features

- Betrieb an beliebigem Verstärker
- Frequenz- und Phasenoptimierung integriert
- elegantes Design
- präzise, gleichmäßige Schallabstrahlung
- Abstrahlwinkel 100° x 40°
- exzellente Sprachverständlichkeit
- 100V-Version erhältlich

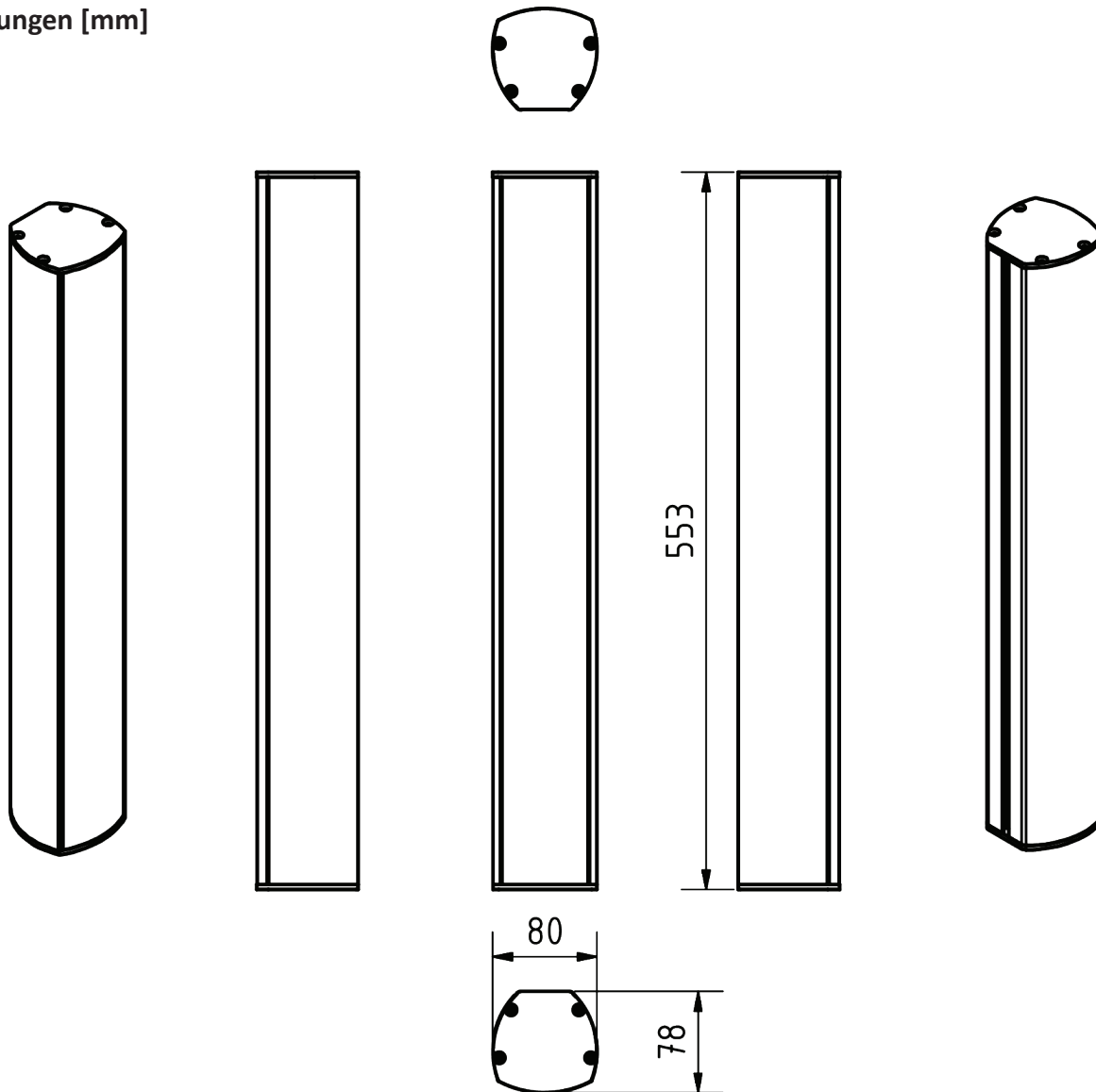
### Anwendung

Restaurants, Bars, Flughäfen, Bahnhöfe, Heimkino, Konferenzräume, Hotels, A/V Installationen, Multimedia Anwendungen, Tagungsräume, TV-Studios, Kirchen

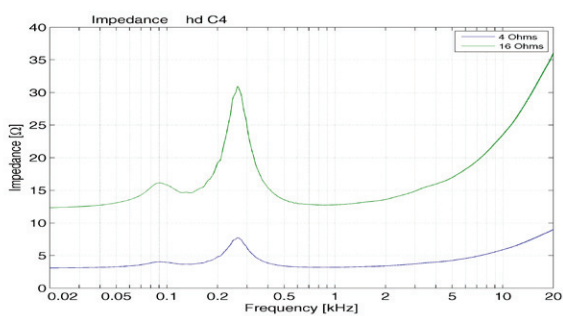
<b>Modell</b>	<b>hd C4</b>
<b>Bestellnummer</b>	40305
<b>Prinzip</b>	Punktschallquelle
<b>Bestückung</b>	4x 2" Breitbandchassis
<b>Impedanz</b>	wahlweise 4 Ω oder 16 Ω
<b>Abstrahlung (hor x ver)</b>	100° x 40°
<b>Frequenzgang (-6dB)</b>	120 Hz - 22 kHz
<b>Sensitivity (1W / 1m)</b>	91 dB
<b>Belastbarkeit AES / Peak</b>	100 / 140 W
<b>SPLmax @ 10% THD</b>	116 dB
<b>Gehäuseausführung</b>	pulverbeschichtetes Aluminiumprofil schwarz, Stahlgitter mit Akustikschaum, Klemmterminal innenliegend, Kabeleinlass hinten, inkl. 2x M6 Muttern
<b>Optionen</b>	Speakon NL4 (Art. 900109) 3/8"-Gewinde + NL4 (Art. 900107) 35 mm Flansch + NL4 (Art. 900857) RAL-Farbe (Art. 1070), Wandhalter, Sonderlänge, Wetterschutz, 100V
<b>Gewicht</b>	4 kg
<b>Abmessungen (B x H x T)</b>	80 x 553 x 78 mm

# hd C4 Datenblatt

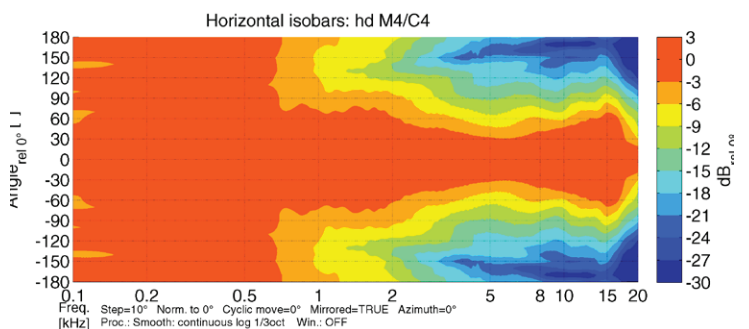
## Abmessungen [mm]



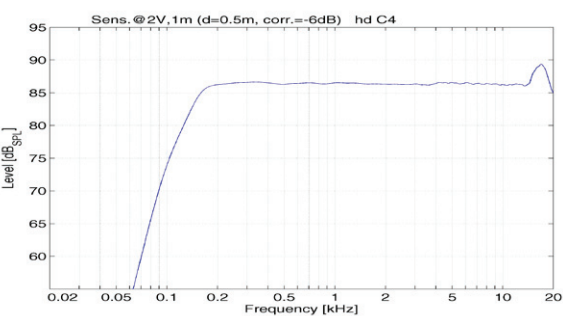
## Impedanz



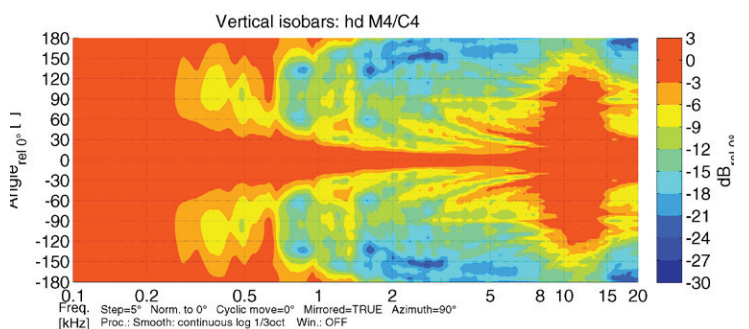
## Horizontale Isobaren



## Frequenzgang mit DSP Preset



## Vertikale Isobaren



# hd C4 Datenblatt

## Zubehör



### Sonderlänge

Sonderlänge des Lautsprechers nach Kundenwunsch

Bestellnummer: 40710 (bis 1000 mm Gesamtlänge)  
40711 (bis 2000 mm Gesamtlänge)



### RAL-Farbe

Sonderfarbe pro Artikel nach RAL-Farbe

Bestellnummer: 1070



### Wetterfest

Imprägnierung gegen Wettereinflüsse

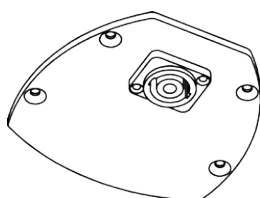
Bestellnummer: 4610



### 100V-Übertrager

integrierter 100V-Übertrager mit drei Leistungsabgriffen (30/15/7,5 W)

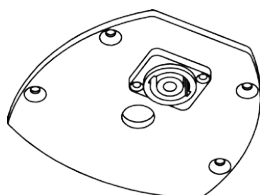
Bestellnummer: 1074



### Deckel mit NL4

geschlossener Bodendeckel mit SpeakCON NL4 Buchse

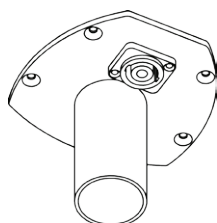
Bestellnummer: 900109



### Deckel mit 3/8"-Gewinde mit NL4

Bodendeckel mit 3/8"-Gewinde zur Aufnahme auf einem Mikrofonstativ mit SpeakCON NL4 Buchse

Bestellnummer: 900107



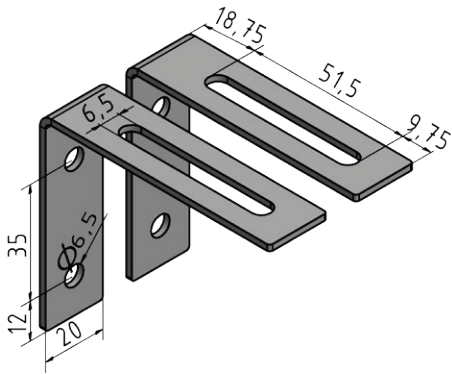
### Deckel mit 35 mm Flansch mit NL4

Bodendeckel mit 35 mm Flansch mit Flügelschraube zur Aufnahme auf einer Distanzstange mit SpeakCON NL4 Buchse

Bestellnummer: 900857

# hd C4 Datenblatt

## Zubehör



### L-Winkelhalter-Set

Dezentes L-Winkelhalter-Set zur extrem nahen Montage an der zu befestigenden Wand. Seitlich schwenkbar mit Neigung bis 5°. Gehäusedeckel werden mit M6 Gewinden ausgestattet. Inkl. 2x M6x14 Außensechkant-Schrauben

Tragfähigkeit: 5 kg  
Abmessungen (B x H x T): 20 x 60 x 80 mm  
Bestellnummer: 900106 (in RAL-Farbe von Lautsprecher)



### Kugelgelenk Wandhalter

Kompakter Kugelgelenk-Wandhalter zum Neigen von bis zu 20° und Schwenken von bis zu 180°.

Tragfähigkeit: 5 kg  
Abmessungen (B x H x T): 40 x 70 x 70 mm  
Bestellnummer: 901101BLK (schwarz RAL 9005)  
901101W (weiß RAL 9010)