



hd AudioBar 55

All-In-One Solution

Die hd AudioBar ist eine audiophile All-In-One Beschallungslösung für Konferenzräume, Schulungsräume und Multi-Media -Anwendungen mit konfigurierbarer Audiomatrix mit Digitalmischpultfunktionen. Dank der

integrierten LinearPhase-FIR-Filtertechnologie wird ein lineares Übertragungsverhalten mit exzellenter Sprachverständlichkeit auch bei Video-Konferenzen oder Präsentationen ermöglicht. Die FIR-Filtertechnik ermöglicht eine frequenz- und phasenunabhängige Klangoptimierung. Somit gehören Rückkopplungen und ein verfälschtes Klangbild der Vergangenheit an. Durch die stereo-angeordnete Dual-Centric-Mittel-/Hochtoneinheit wird eine breite horizontale Abstrahlung erreicht und erlaubt eine atemberaubende Effekt-Wiedergabe und Tiefenstaffelung des Klangbilds. Das integrierte Subwoofer-Array liefert einen knackigen, runden Bass ohne zu dröhnen.



Die Eingangsstufe besteht aus einem Stereo Line-In mit Auto-Detect-Funktion für TV oder Medienton und zwei Mikrofon Line-In zum Anschluss von Funkmikrofonen, Headsets, Ansteckmikrofonen oder beliebigen Line-Signalen. Ein Lautstärkereger für beide Mikrofonkanäle befindet sich auf dem rückseitig versenkten Anschlussfeld. Jeweils vier voreingestellte Klang-Presets und Mikrofon-Presets, passend für die gängigsten Mikrofontypen und Modelle, sind über Taster am Anschlussfeld abrufbar. Ein Dynamik-Prozessor mit Expander, Kompressor und Gate Funktion für die Mikrofonkanäle und je eine frei konfigurierbare EQ-Sektion für die Raum- und Mikrofontzerrung erlaubt beste Anpassung der Zuspeler ohne zusätzliche Hardware. BYOD vorbereitet dank integriertem Bluetooth 5.0.

Die hd AudioBar ist die optimale Lösung im Zuge der Digitalisierung der Arbeitswelt. Für die audiatechnische Ausstattung von HuddleRooms, Medienstelen, Konferenzräumen, Museen, Bildungseinrichtungen oder Hotel Suiten lässt sich die hochmoderne, zuverlässige und einfach zu bedienende All-In-One Komplettlösung hd AudioBar kostengünstig einsetzen und externe DSPs und Matrix-Systeme werden überflüssig.

hd AudioBar 55 Datenblatt



Mit Hilfe von Montagebügeln kann die hd AudioBar problemlos an VESA-Halterungen des Bildschirms befestigt werden. Alternativ können an der durchgehenden T-Nut auf der Rückseite sämtliche gängigen Wandhalter befestigt werden. Die hd AudioBar lässt sich seit Jahren dank flexibler Fertigungsprozesse exakt an die Bildschirmabmessungen und Umgebung anpassen - ohne lange Lieferzeit.

Ein versenktes Anschlussfeld mit drei 3,5mm Klinke Eingangsbuchsen mit Auto-Detect-Funktion, 4-Pol Power-Din Netzbuchse für externes 24V Netzteil, BT Pairing Taster und zwei Preset Taster befinden sich auf der Gehäuserückseite. Die Konfiguration, Fernsteuerung und Überwachung aller DSP Funktionen erfolgt mittels hd LevelZ Software.

Features

- Plug&Play Audio-Komplett-Lösung mit Digitalmischpultfunktionen
- 2x Mikrofoneingänge + Medienton
- je 4 Mikrofon Presets + Klang Presets
- BYOD kompatibel über Bluetooth 5.0

DSP Elektronik Features

- 4-Kanal Class-D Verstärker mit 300 W RMS
- 4+2In/4Out High-End hd ProDSP mit >50 MIPS
- LinearPhase FIR-Filter

Akustische & Mechanische Features

- L/R Dual-Concentric Chassis
- integriertes Subwoofer-Array für erweiterten Frequenzgang ab 45 Hz
- für 55" Bildschirm, passgenaue Fertigung auf Bildschirmabmessung ohne lange Lieferzeiten
- elegantes Aluminiumgehäuse mit rückseitig versenktem Anschlussfeld

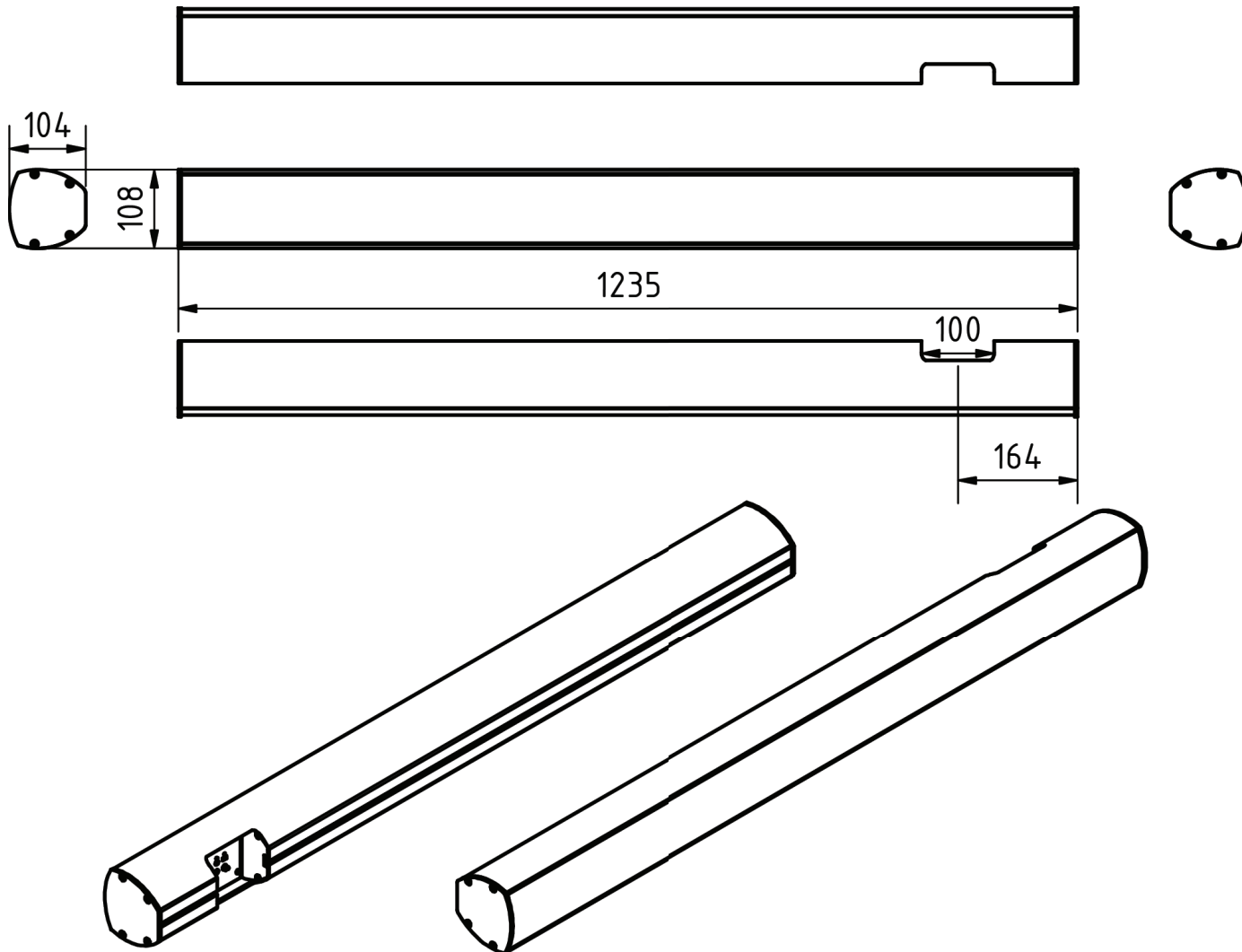
Anwendung

Medienstelen, Bildungseinrichtungen, Huddle-Rooms, Museen, Konferenzräumen, Schulungsräumen, Hotel

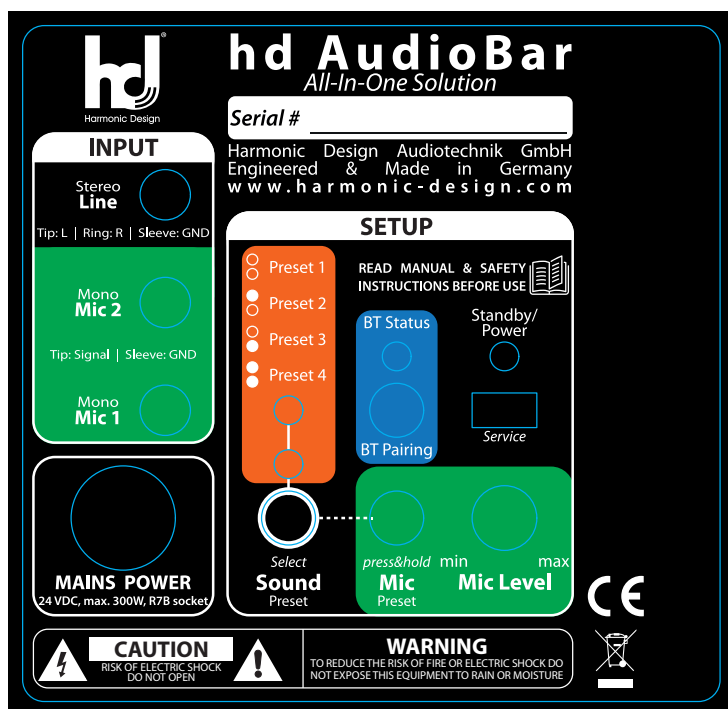
Modell	hd AudioBar 55
Bestellnummer	402015-55
Prinzip	aktives 2.1 Multi-Media-System
Bestückung	L/R: 2x 3,5" + 1" DualConcentric Subwoofer: 3x 3,5" Langhub- Tieftonlautsprecher + 2x 3,5" Ultra- Langhub Passiv Membran
Abstrahlung (hor x ver)	80° x 80°
Frequenzgang (-6dB)	45 Hz - 22 kHz
SPLmax @ 10% THD	111 dB
Verstärkerleistung	300 W RMS
DSP	hd ProDSP 4+2In 4Out mit FIR-/IIR-Filter RoomEQ, MicEQ, Compressor, Gate, Expander, Matrix, 4 Klang-Presets, 4 Mic-Presets, Remote
Anschluss	1x Stereo 3,5mm-Klinke Eingang Line 2x Mono 3,5mm-Klinke Eingang Mic 1x Mini-USB 1x 4-pol Netzbuchse für 24V Netzteil
Gehäuseausführung	pulverbeschichtetes Aluminiumprofil schwarz, Gitter mit Akustikschaum, versenktes Anschlussfeld, Lautstärke Regler, 2x Presettaster, Pairing Taster
Optionen	RAL-Farbe (Art. 1070) diverse Wandhalter Sonderlänge (Art. 40713)
Gewicht	7 kg
Abmessungen (B x H x T)	108 x 1235 x 104 mm

hd AudioBar 55 Datenblatt

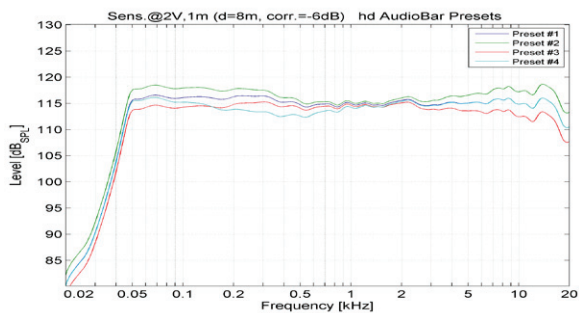
Abmessungen [mm]



Anschlussfeld

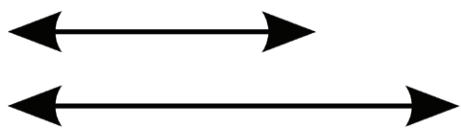


Frequenzgang mit DSP Preset



hd AudioBar 55 Datenblatt

Zubehör



Sonderlänge

Sonderlänge des Lautsprechers nach Kundenwunsch

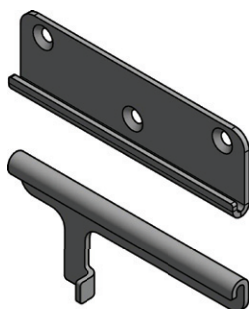
Bestellnummer: 40713 (bis 2000 mm Gesamtlänge)



RAL-Farbe

Sonderfarbe pro Artikel nach RAL-Farbe

Bestellnummer: 1070



InvisibleBracket

Wandhalterung zur unsichtbaren Befestigung an einer ebenen Wand mit geringstem Abstand.

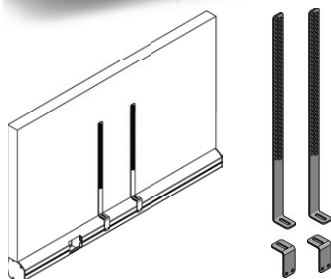
Tragfähigkeit: 10 kg
Abmessungen (B x H x T): 20 x 60 x 80 mm
Bestellnummer: 900873



UniBracket CCX

Aufnahme einer hd AudioBar zur Tischmontage in Sideboards, TV-Möbeln oder sonstigen Flächen. Wandmontage ebenfalls möglich inkl. Flügelschraube zur Einstellung der Neigung.

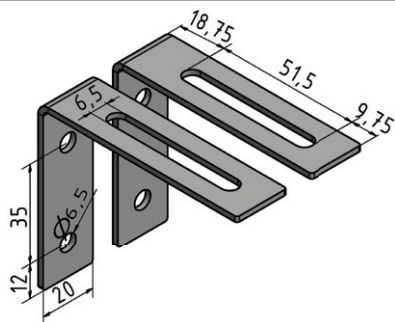
Abmessungen (B x H x T): 90 x 42 x 130 mm
Bestellnummer: 900870BLK (schwarz RAL 9005)
900870W (weiß RAL 9010)



TVBracket

Zur passgenauen Montage einer hd AudioBar an den VESA Montagepunkten des Bildschirm. Abstand in Höhe und Tiefe einstellbar.

Tragfähigkeit: 10 kg
Abmessungen (B x H x T): 90 x 160 x 110 mm
Bestellnummer: 900883



L-Winkelhalter-Set

Dezentes L-Winkelhalter-Set zur Montage an der zu befestigenden Wand. Seitlich schwenkbar mit Neigung bis 5°. Gehäusedeckel werden mit M6 Gewinden ausgestattet. Inkl. 2x M6x14 Außensechskant-Schrauben

Tragfähigkeit: 30 kg
Abmessungen (B x H x T): 20 x 60 x 80 mm
Bestellnummer: 900106 (in RAL-Farbe von Lautsprecher)